



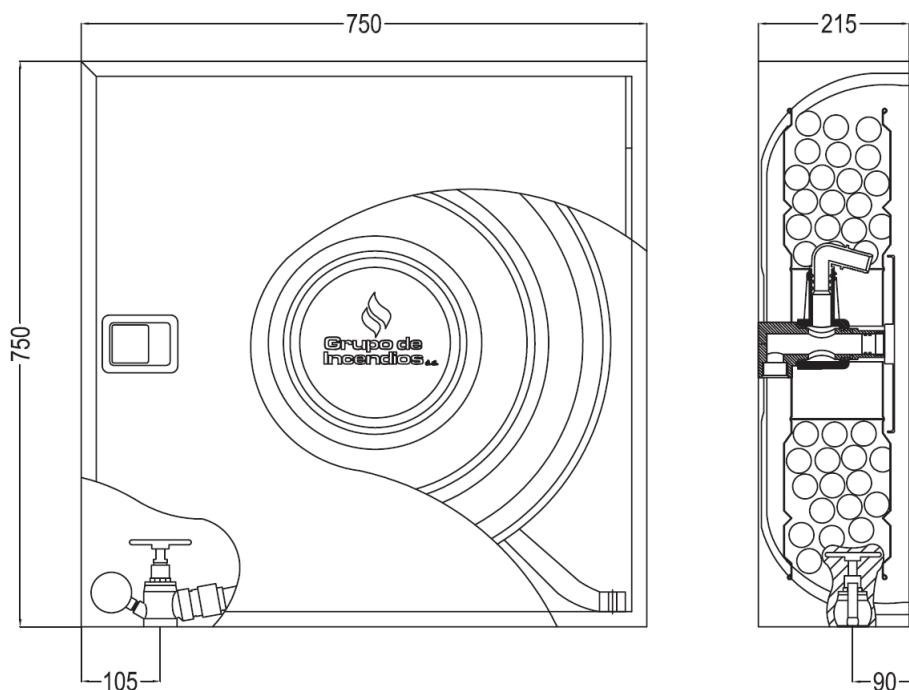
STAR 25/30

Detaily

Rozmery	750 x 750 x 215 mm
Hmotnosť	28 kg
Dĺžka hadice	30 m
Vnútorňý priemer hadice	25 mm
Ekvivalentný priemer prúdnice	10 mm
Prietok	102 l/min. pri 0,6 MPa

STAR 25/30

Hydrantový navijákový hadicový systém s tvarovo stálou hadicou priemeru 25mm a dĺžky 30m, manometer





STAR 25/30 NÁVOD NA POUŽITIE

Hadicové zariadenie nesmie byť pred alebo počas montáže modifikované alebo demontované, pretože takáto činnosť obplyvňuje certifikáciu výrobku. Ak sa zariadenie nepoužíva, musí byť uvedené do pôvodnej inštaláčnej pozície s ventilom v zavretej polohe. Nepoužívajte zariadenie na hasenie zariadení pod elektrickým napätím a horiacich kvapalín. Nesmerujte prúd na osoby a chráňte zariadenie pre mrazom.

1. Otvorte ventil
2. Z navijaka vytiahnite takú dĺžku hadice, aby ste sa bezpečne priblížili k požiaru
3. Otvorte uzáver prúdnice a nasmerujte prúd vody do plameňov
4. Po použití uzavrite ventil, odvodnite hadicu a naviňte hadicu späť na navijak

STAR 25/30

Hydrantový navijákový hadicový systém s tvarovo stálou hadicou priemeru 25mm a dĺžky 30m, manometer

STAR 25/30 NÁVOD NA MONTÁŽ

1. Vyberte vhodné a dobre dostupné miesto na inštaláciu. Stavebná konštrukcia musí byť schopná okrem hmotnosti navijaka s vodou (45 kg) urdžať aj vodorovný ťah odvíjajúcej sa hadice.
2. Označte štyri montážne otvory skrine podľa pozície na zadnej stene hydrantu.
3. Podľa označenia otvorov navrtajte otvory tak, aby ste mohli použiť pozinkované skrutky Ø 10 mm s podložkami, prípadne i maticami. Namontujte držiak na stenu pripravenými skrutkami. Zaveste skriňu navijaka a vodotesne pripojte výstup ventilu k pripojovacej hadici hydrantu.
4. Pripojte napájacie potrubie prívodu vody k vstupu ventilu.
5. Preverte ľahký chod odvíjania hadica v akomkoľvek smere a preverte prípadné netesnosti pripojení vody.